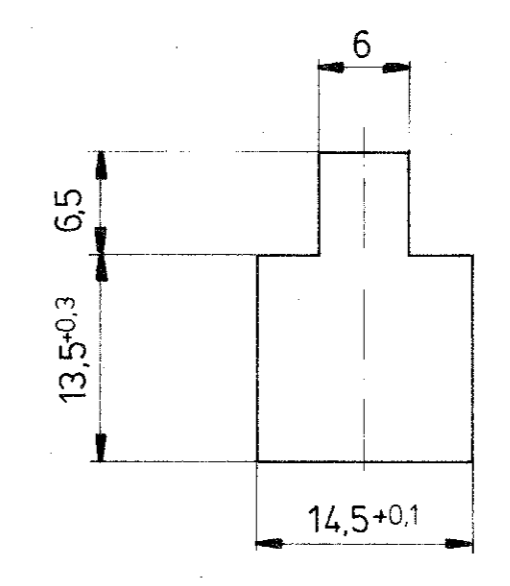
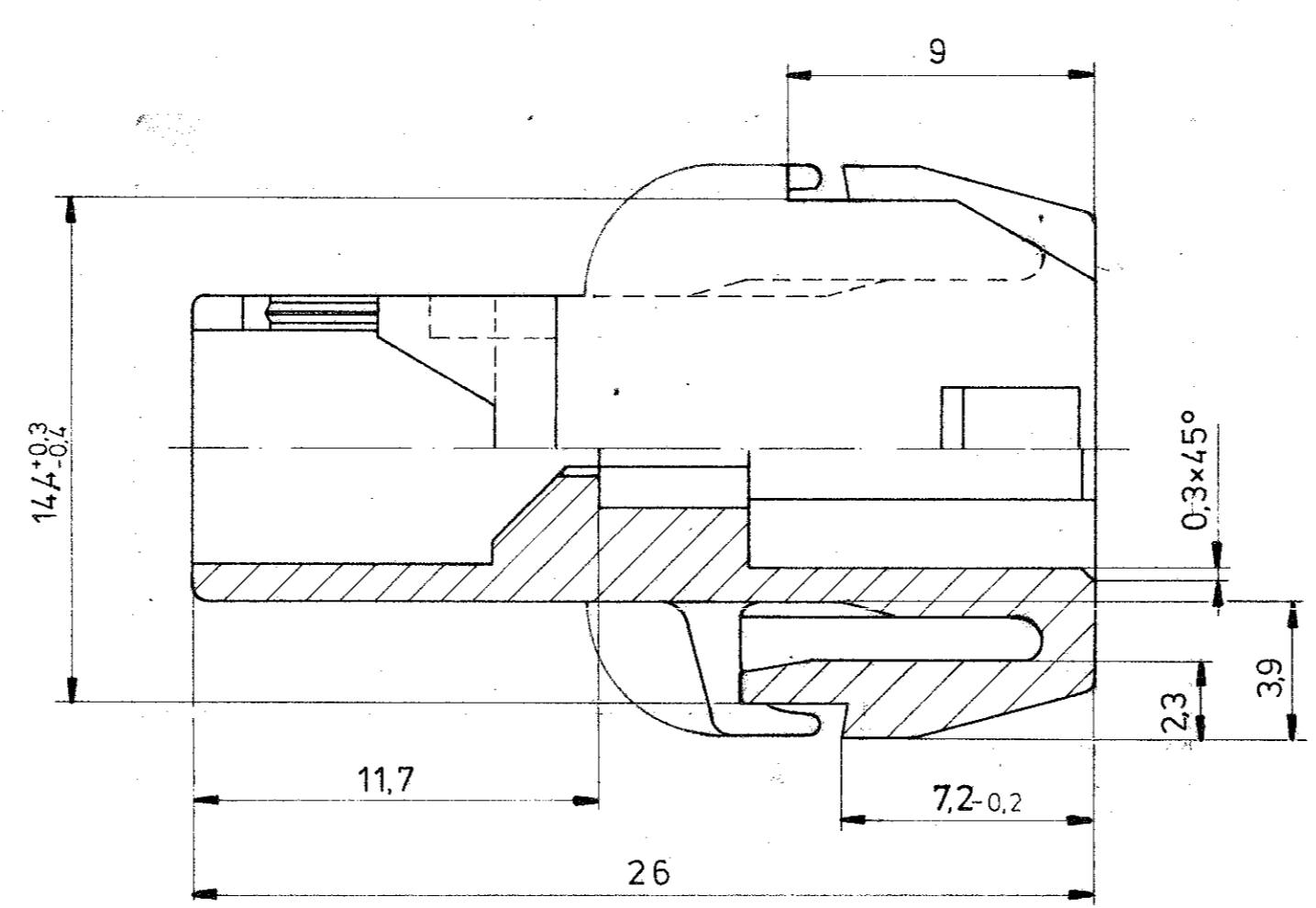
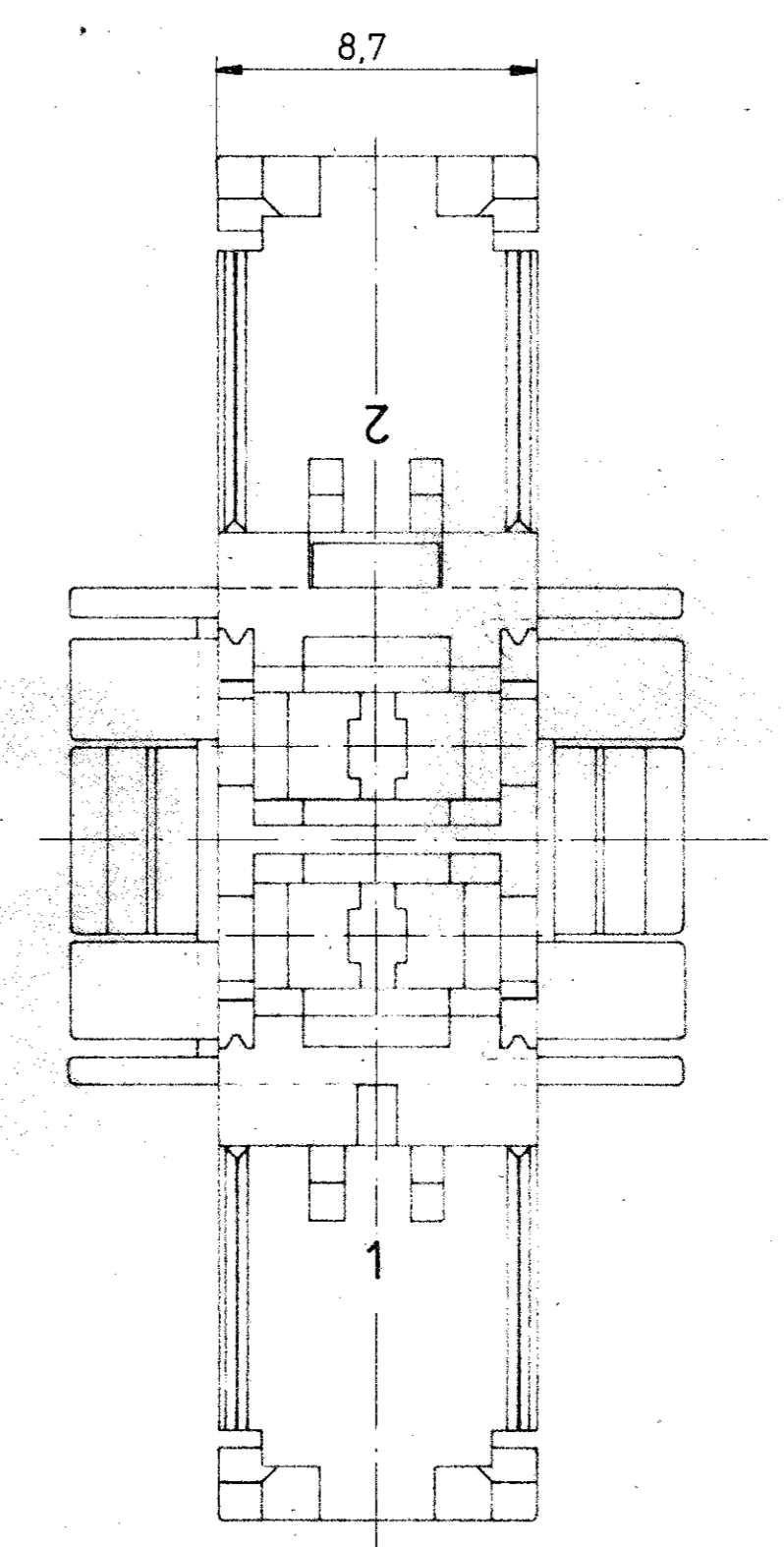
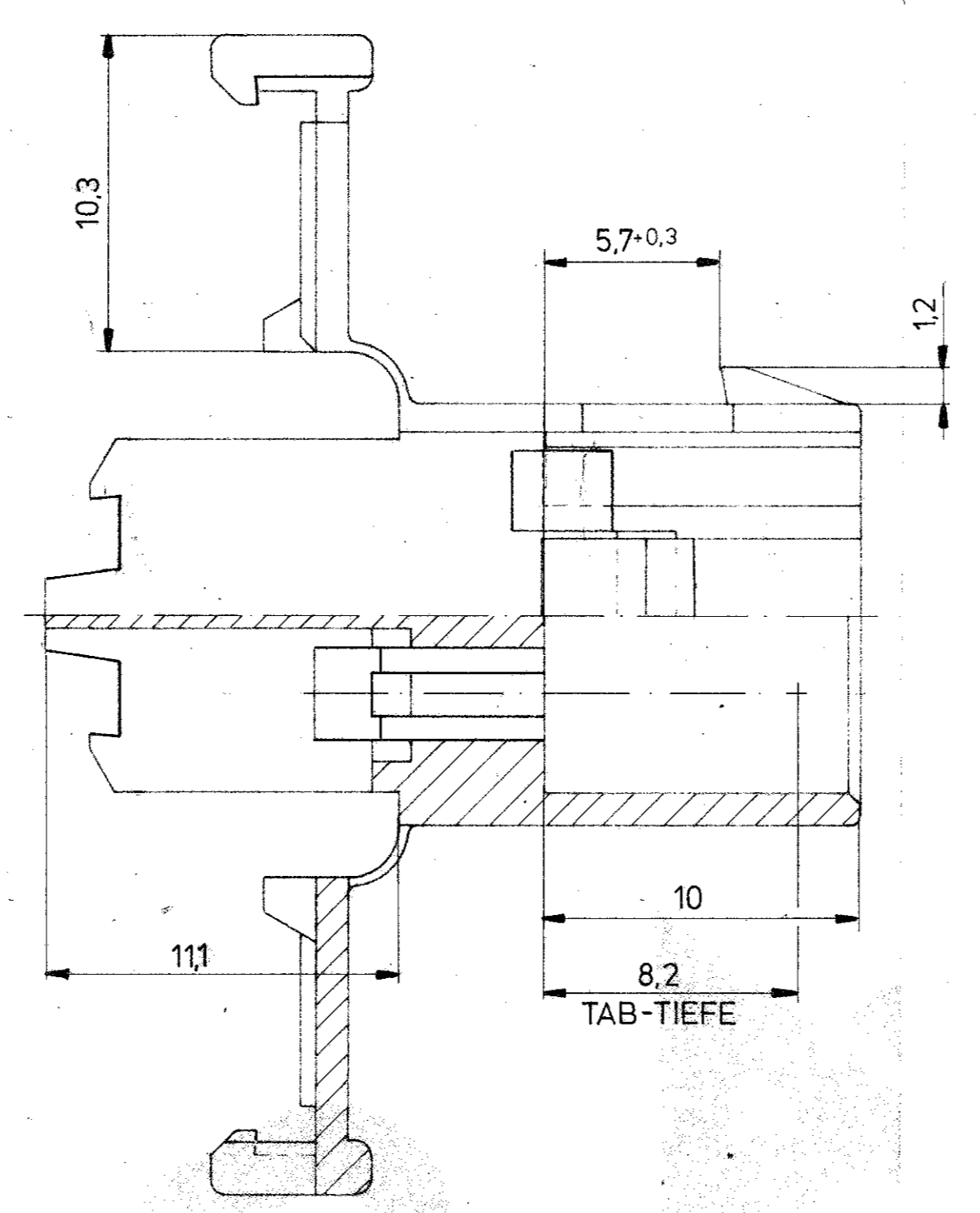
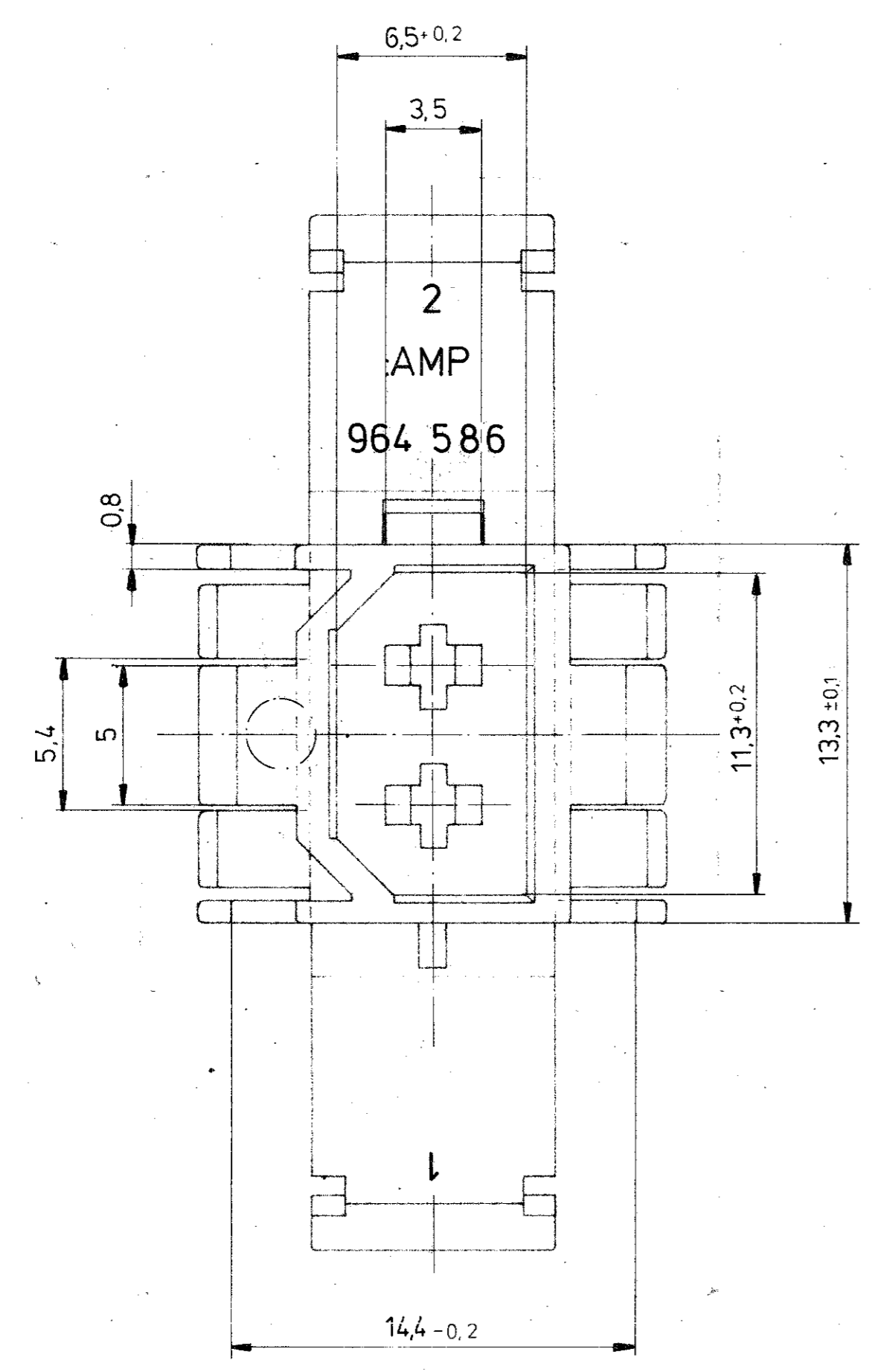
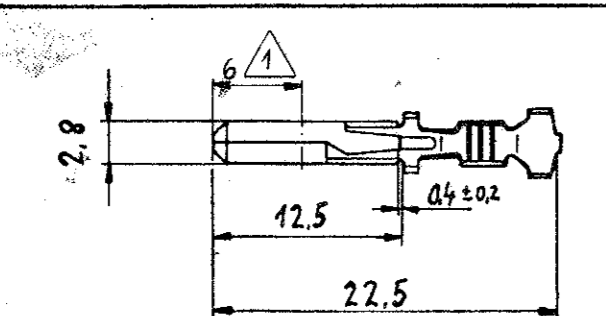


Index	Änderung	Tag	Name



BLECHAUSSCHNITT
M 2:1
MAX. BLECHDICKE 1,6mm

BENENNUNG	BESTELL-Nr.	DRAHTGR. BEREICH	MATERIAL	OBERFLÄCHE
2,8mm FASTIN-FASTON FLACHSTECKER	9 28 781-1	1,0 - 2,5 mm ²	Cu Zn 30	VORVERZINNT
	9 27 892-1	0,5 - 1,0 mm ²	Cu Zn 30	VORVERZINNT
	9 27 893-1	1,5 - 3,0 mm ²	Cu Zn 30	VORVERZINNT



ZEICHNUNG GÜLTIG AB 1.1.93

Gegenstück: 964 587-1

-1 GEZEICHNET

AMP			AMP DEUTSCHLAND GmbH Langen b. Flrs., West Germany	
Benennung				
2 POL TAB GEHÄUSE K				
964 586-1	PBTP Valox 3571	SCHWARZ		
Bestell-Nr.	Werkstoff	Oberfläche Farbe	Nicht tolerierte Maße ± 0,2 mm ± 1,5 °	Format D
Gez. R.Liebing	16.0393	16.7.93	Gepr. <i>W</i>	Zeichnungs-Nr. 964 586
Märkte: 5:1 2:1			Blatt: A	